



21

24

25

20

22

23

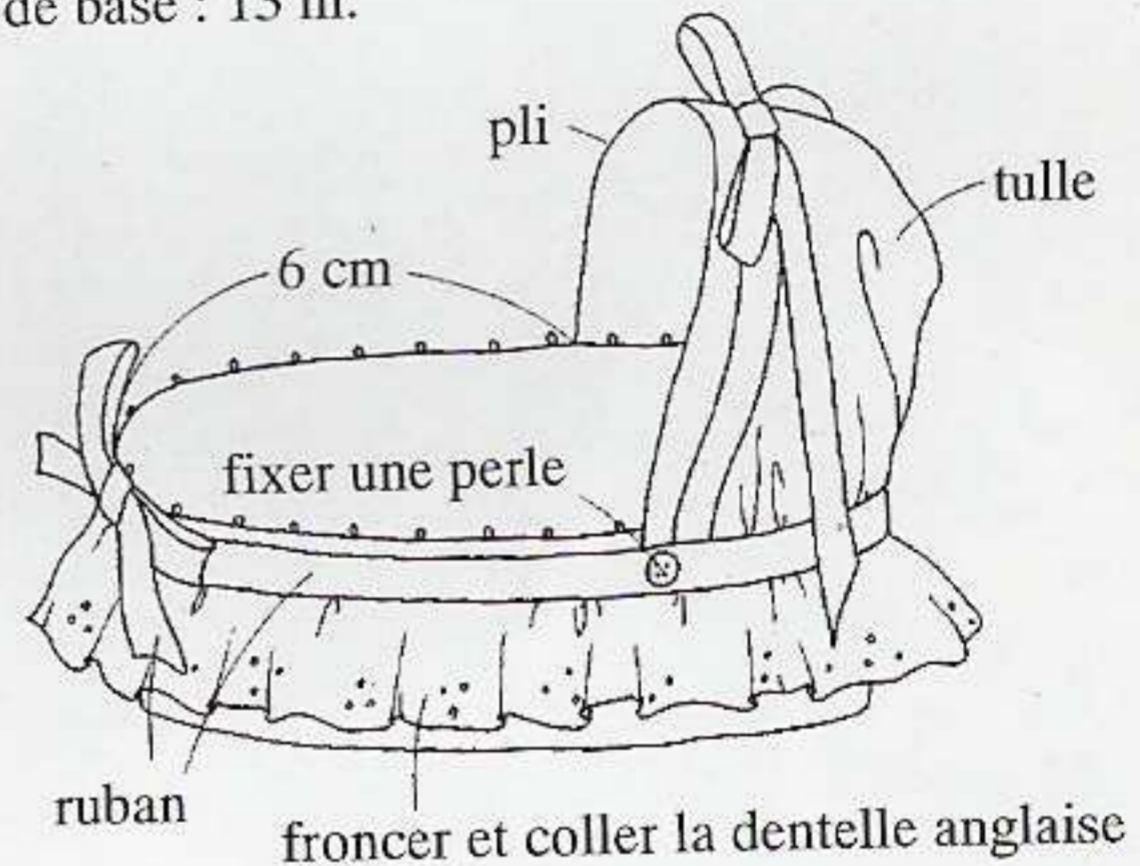
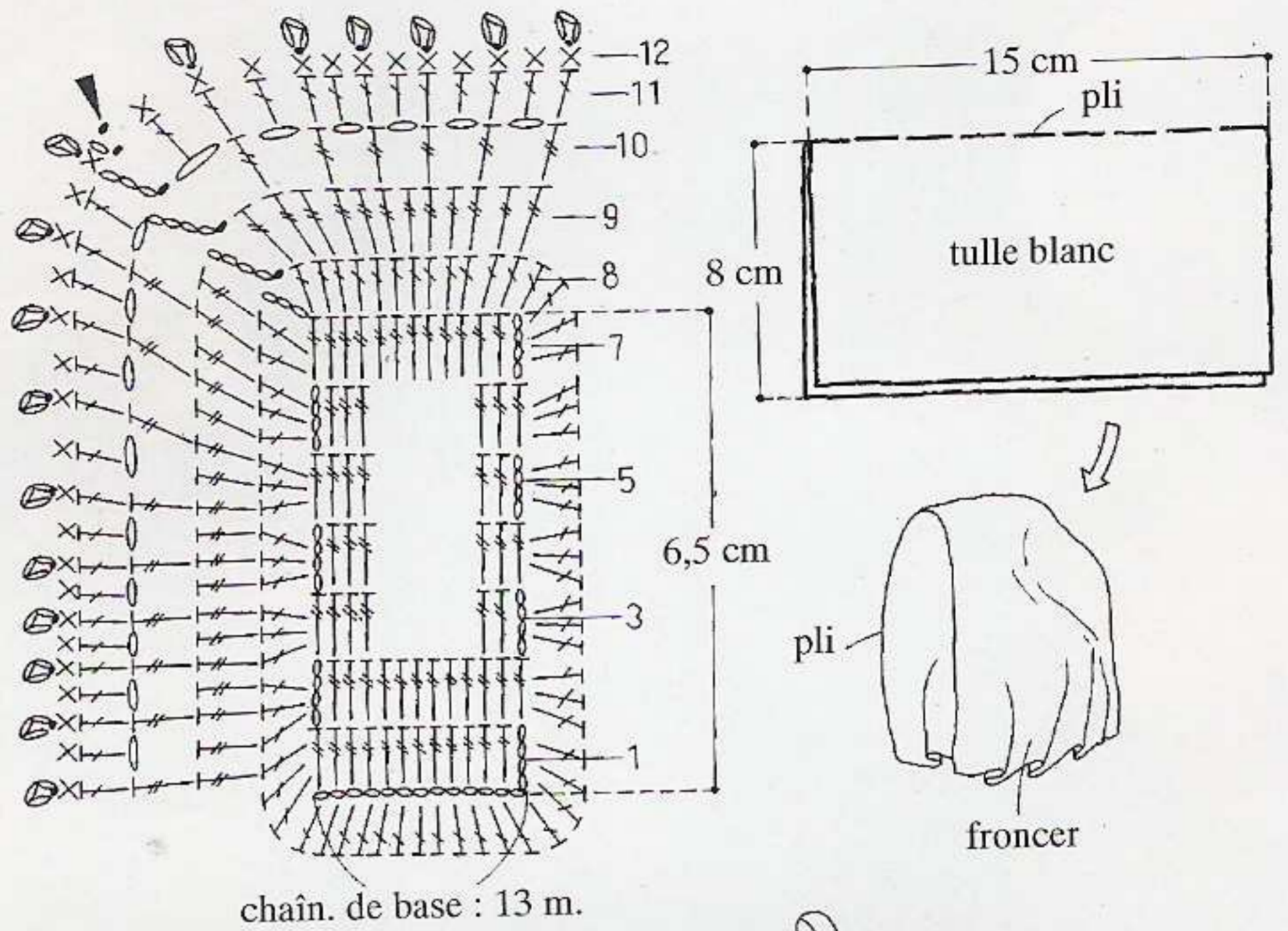
LORSQUE L'ENFANT PARAÎT

20

Voir photo page 31

FOURNITURES : 13 g de Cébélia DMC, Art. 167, n° 20, blanc ; crochet acier n° 1,00 ; 15 x 16 cm de tulle blanc ; 25 cm de dentelle anglaise ; 50 x 0,5 cm de ruban de satin rose ; 2 perles nacrées.

EXÉCUTION : commencer le fond sur une chaîn. de base de 13 m. et trav. 7 rgs de doubles br. (remplacer la 1^{re} de chq. rg par 4 m. air). commencer ensuite le corps par 3 m. air et en trav. en rond autour du fond, faire 3 br. sur la lisisère de chq. rg, 1 br. sur chq. m. (sous la chaîn. de base et sur le 7^e rg), fermer par 1 m.c. piquée dans la 3^e m. air du début. **9^e-12^e tour** : cont. d'après le schéma. Fermer les t. 9 et 10 par 1 m.c. dans la 4^e m. air du début, le 12^e t. par 1 m.c. sur la 1^{re} m.s. et couper le fil. Former la capote en pliant le tulle en 2, puis froncer avant de fixer sur le bord du couffin. Coller la dentelle anglaise, poser les rubans et fixer une perle de chq. côté de la capote d'après le dessin.

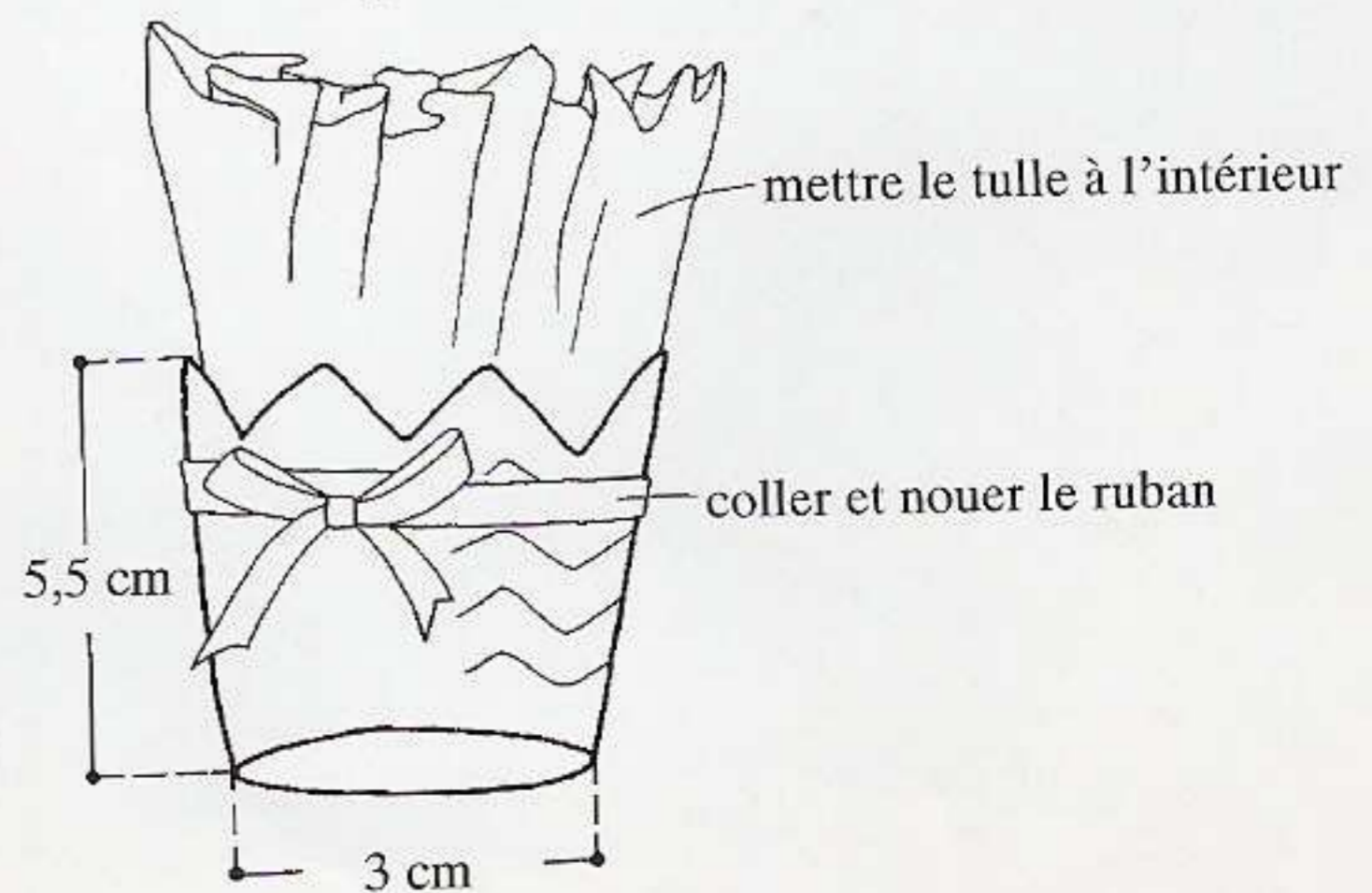
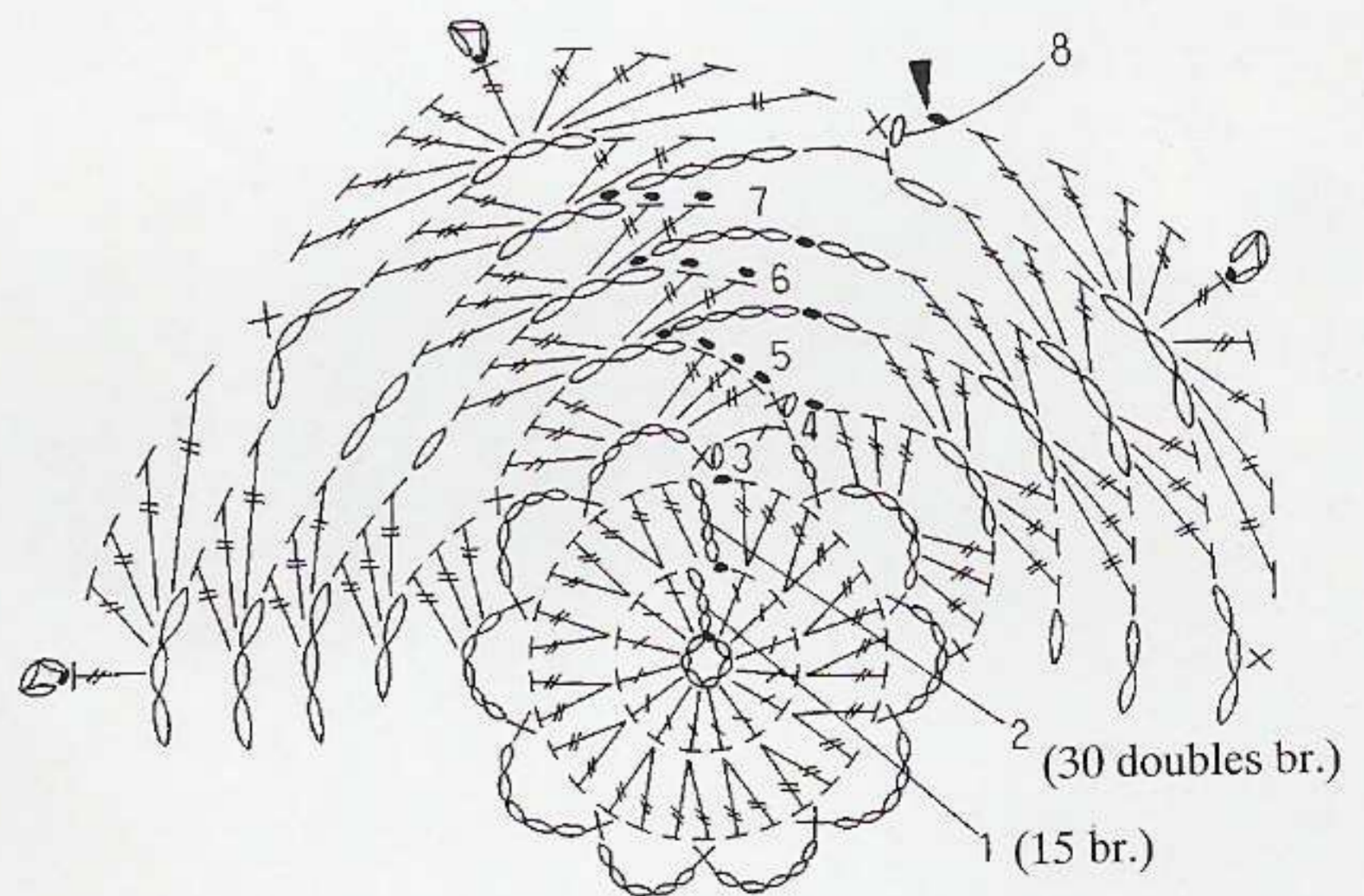


21

Voir photo page 31

FOURNITURES : 6 g de Cébélia DMC, Art. 167, n° 20, blanc ; crochet acier n° 1,00 ; 10 x 10 cm de tulle blanc ; 15 cm de ruban de satin rose.

EXÉCUTION : **1^{er} tour** : commencer par 15 br. dans un rond de 6 m., 1 m.c. sur la 3^e des 3 m. air qui remplacent la 1^{re} br. **2^e tour** : trav. 2 doubles br. sur chq. br., 1 m.c. dans la 4^e des 4 m. air qui remplacent la 1^{re} double br. **3^e-8^e tour** : remplacer les 3 dernières m. air du 3^e t. d'arc. par 1 br. sur la 1^{re} m.s. Jusqu'au 6^e t., trav. des coq. (= 3 doubles br., 3 m. air, 3 doubles br.) d'après le schéma. Fermer chq. t. comme le 2^e t. et avancer en m.c. dans l'arc. de la 1^{re} coq. Remplacer les 2 dernières m. air du 7^e t. par 1 demi-br. piquée sur la 3^e m. air du début. Au 8^e t., trav. 1 picot (= 3 m. air, 1 m.c. sur la tête de la double br. précéd.) sur la 5^e des 9 doubles br. de chq. écaille, fermer ce t. par 1 m.c. sur la 1^{re} m.s. et couper le fil. Glisser le tulle à l'intérieur du panier, coller et nouer le ruban.



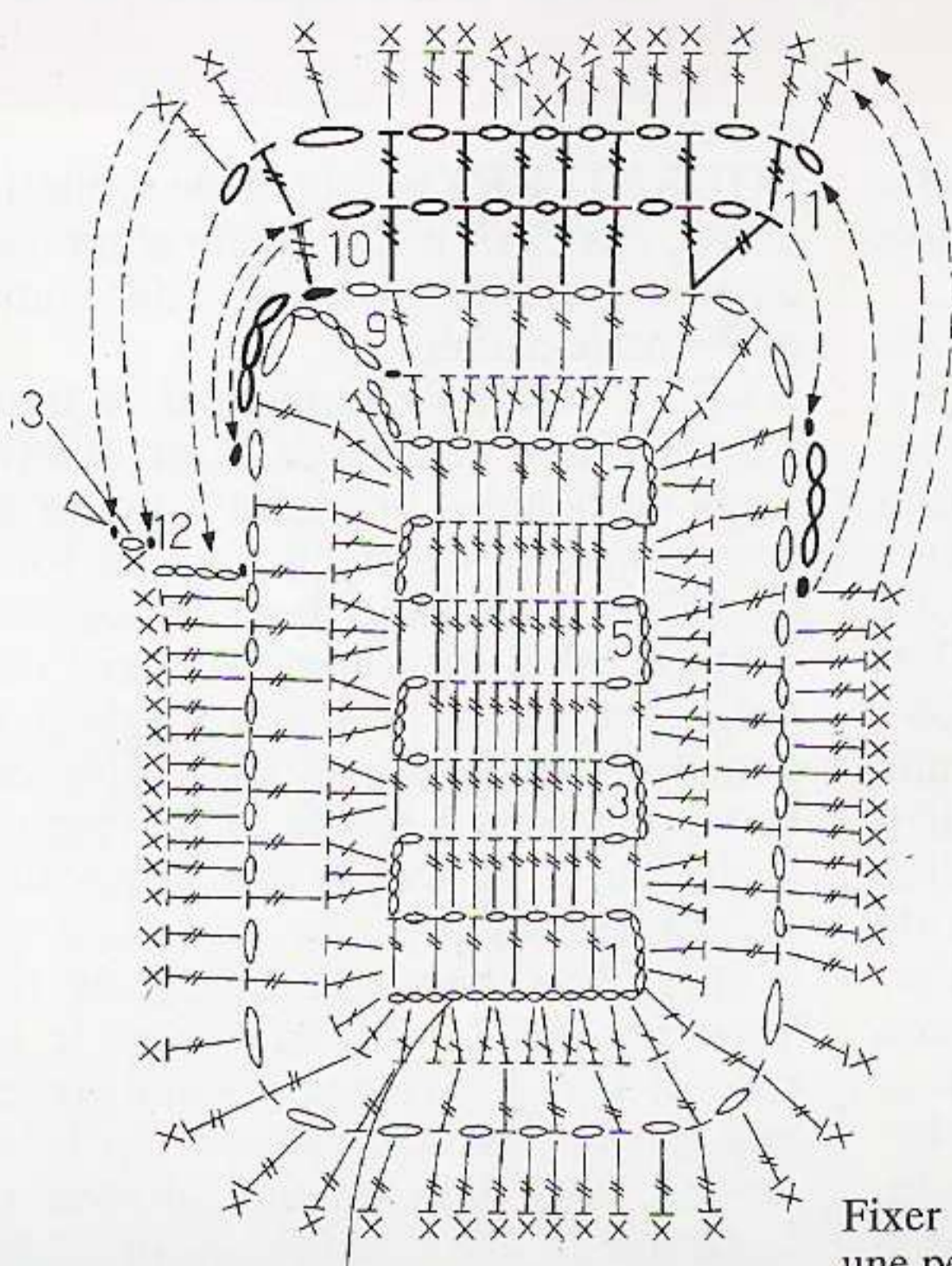
LORSQUE L'ENFANT PARAÎT

22

Voir photo page 31

FOURNITURES : 8 g de Cébélia DMC, Art. 167, n° 20, blanc et un peu de rose ; crochet acier n° 1,00 ; 20 cm de dentelle anglaise rose ; une petite perle nacrée.

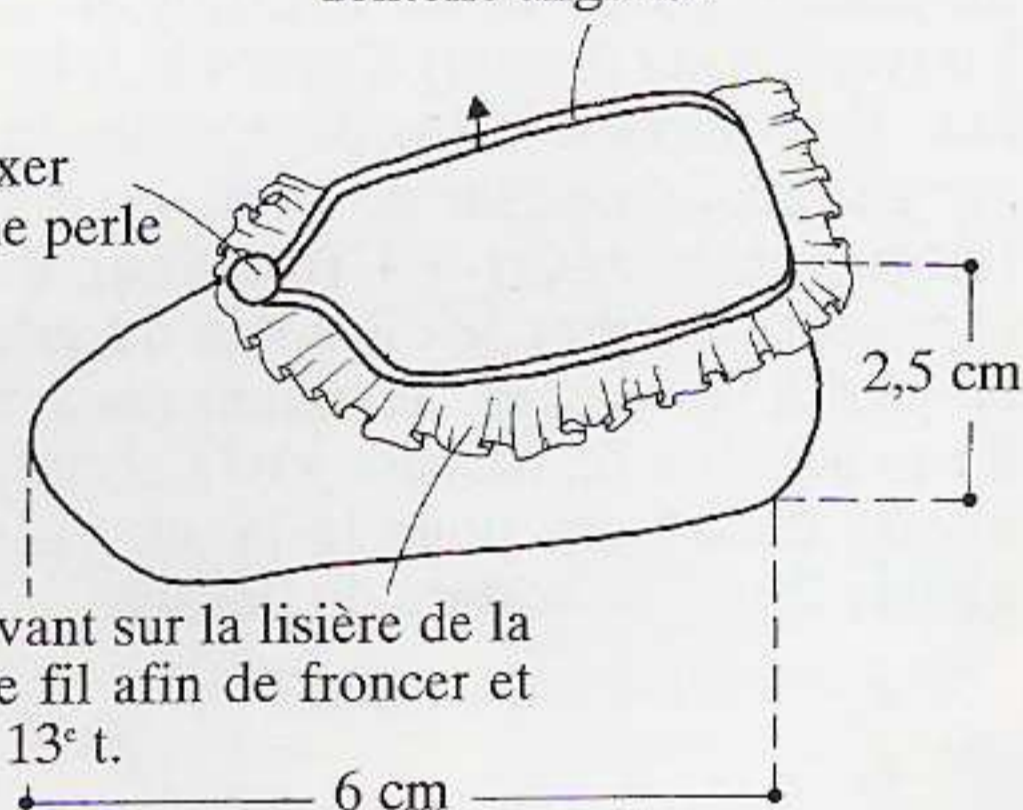
EXÉCUTION : commencer le fond sur une chaîn. de base de 13 m. et trav. 7 rgs de doubles br. Commencer ensuite le corps par 3 m. air et trav. en rond autour du fond 2 t. d'après le schéma. **10^e-11^e rang** : trav. en rgs aller-retour sur le devant du chausson : faire 3 m. air, 1 m.c. sur la 2^e m. air suiv., tourner, 1 double br. sur la même m. que la m.c. qui ferme le 9^e t., 6 rés. (= 6 fs * 1 m. air, 1 double br. sur la 2^e m. suiv. *), 1 m. air, 1 double br. sur la même dernière m., 1 m.c. sur la 2^e double br. suiv., 3 m. air, 1 m.c. sur la 2^e double br. suiv., tourner, 8 rés. (sur le 10^e rg), 1 m. air, 1 m.c. sur la 2^e double br. suiv., 4 m. air puis, trav. 2 t. sur tout le bord du chausson d'après le schéma. Fermer le 13^e t. de m.s. par 1 m.c. et couper le fil. Froncer la dentelle anglaise et fixer par 1 t. de m.s. avec le fil rose sur la lisière du 13^e t. comme indiqué sur le dessin. Coller une perle sur le devant du chausson.



chaïn. de base : 13 cm

trav. 1 t. de m.s. en rose en piquant en même temps sur la lisière de la dentelle anglaise

Fixer une perle



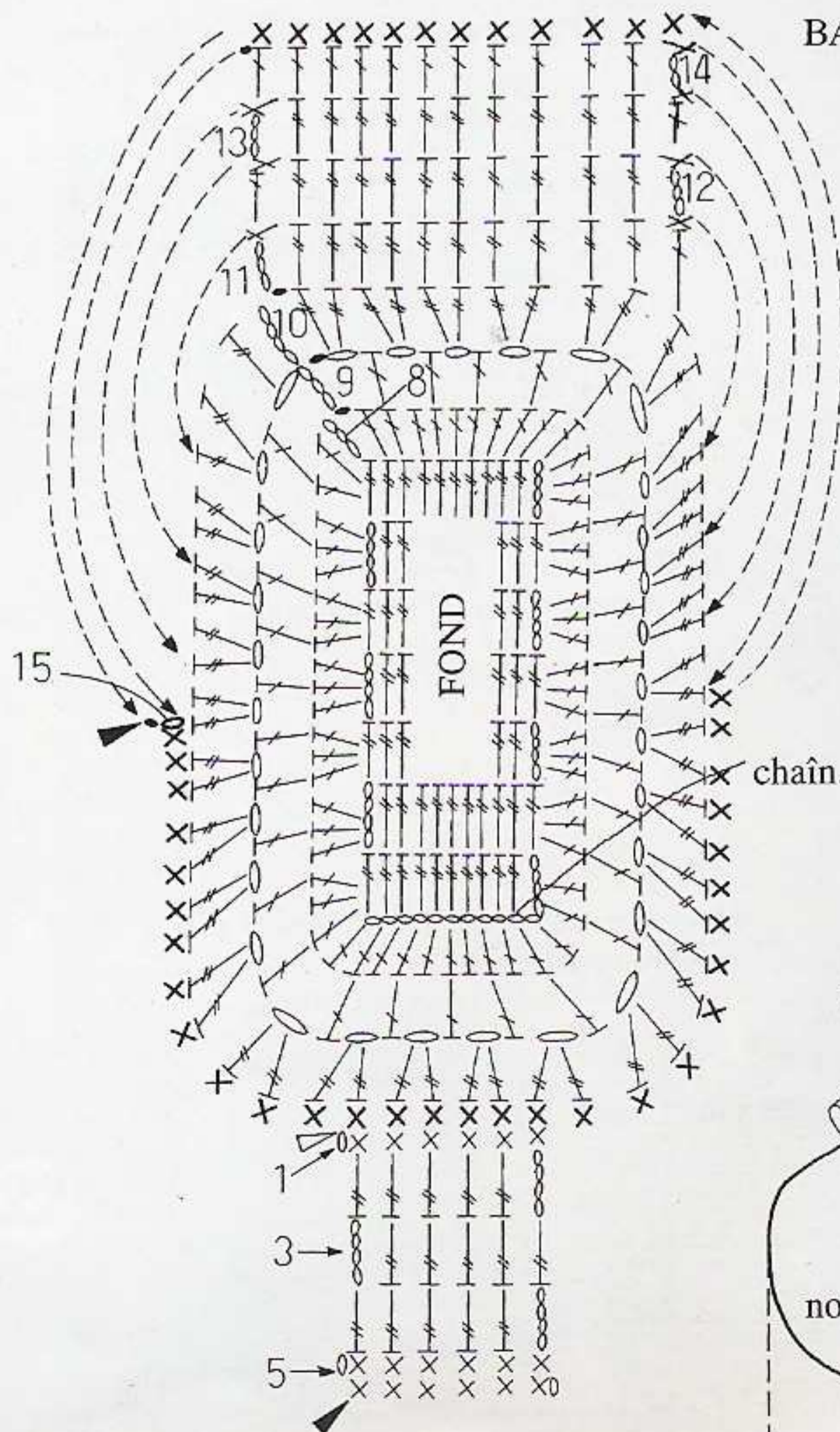
Coudre au pt de devant sur la lisière de la dentelle, tirer sur le fil afin de froncer et poser au niveau du 13^e t.

23

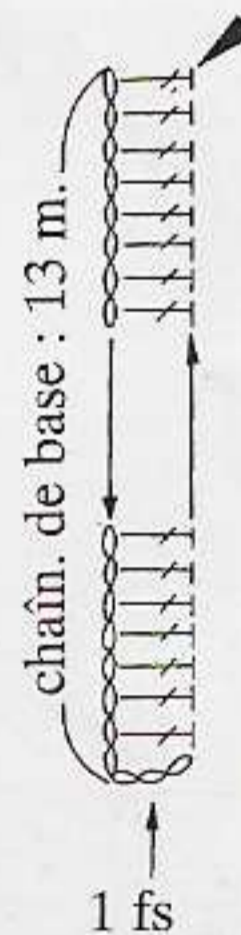
Voir photo page 31

FOURNITURES : 8 g de Cébélia DMC, Art. 167, n° 20, blanc ; crochet acier n° 1,00 ; 10 x 0,5 cm de ruban de satin rose ; une petite perle nacrée.

EXÉCUTION : commencer sur une chaîn. de base de 11 m. et trav. 7 rgs de doubles br. pour le fond. Commencer ensuite le corps par 3 m. air et trav. en rond autour du fond 3 t. d'après le schéma. **11^e-14^e rang** : trav. en rgs aller-retour sur le devant du chausson : faire 3 m. air, 1 m.s. sur la 3^e double br. suiv., tourner, * 1 double br. sur les 10 m. suiv., 1 br. sur la m. suiv., 1 m.s. sur la 3^e double br. suiv. du 10^e t., 3 m. air, 1 m.s. sur la 3^e double br. suiv. du 10^e t., tourner et rép. 3 fs à partir de * ; remplacer la dernière m.s. du 14^e rg par 1 m.c. piquée sur la 3^e double br. suiv., faire 1 m. air et terminer par 1 t. de m.s. sur le pourtour du chausson, fermer par 1 m.c. et couper le fil pour le rattacher à l'arrière du chausson. Trav. 6 rgs sur 6 m. pour le passant et assembler le 6^e rg au 1^{er} à pts cachés. Crocheter la bande de cheville, glisser dans le passant et fermer avec une perle d'après le dessin. Nouer et coller le ruban sur le devant du chausson.



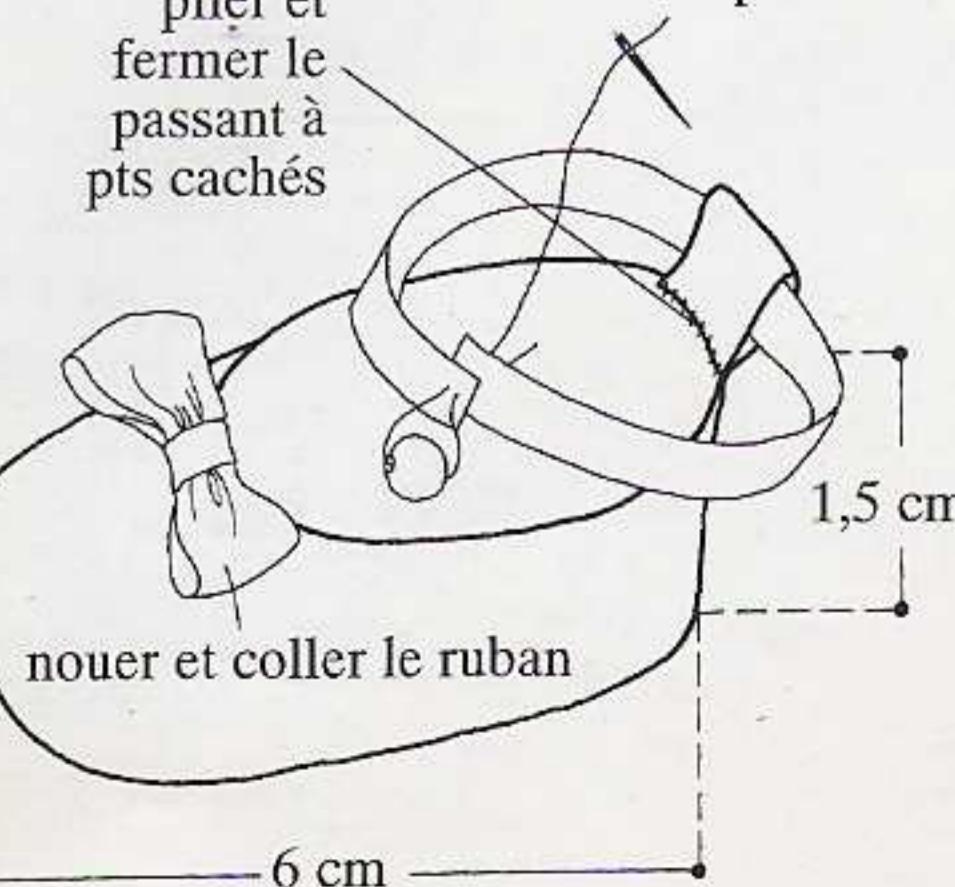
BANDE DE CHEVILLE



chaïn. de base : 11 m.

Fermer la bande en fixant une perle

plier et fermer le passant à pts cachés



nouer et coller le ruban

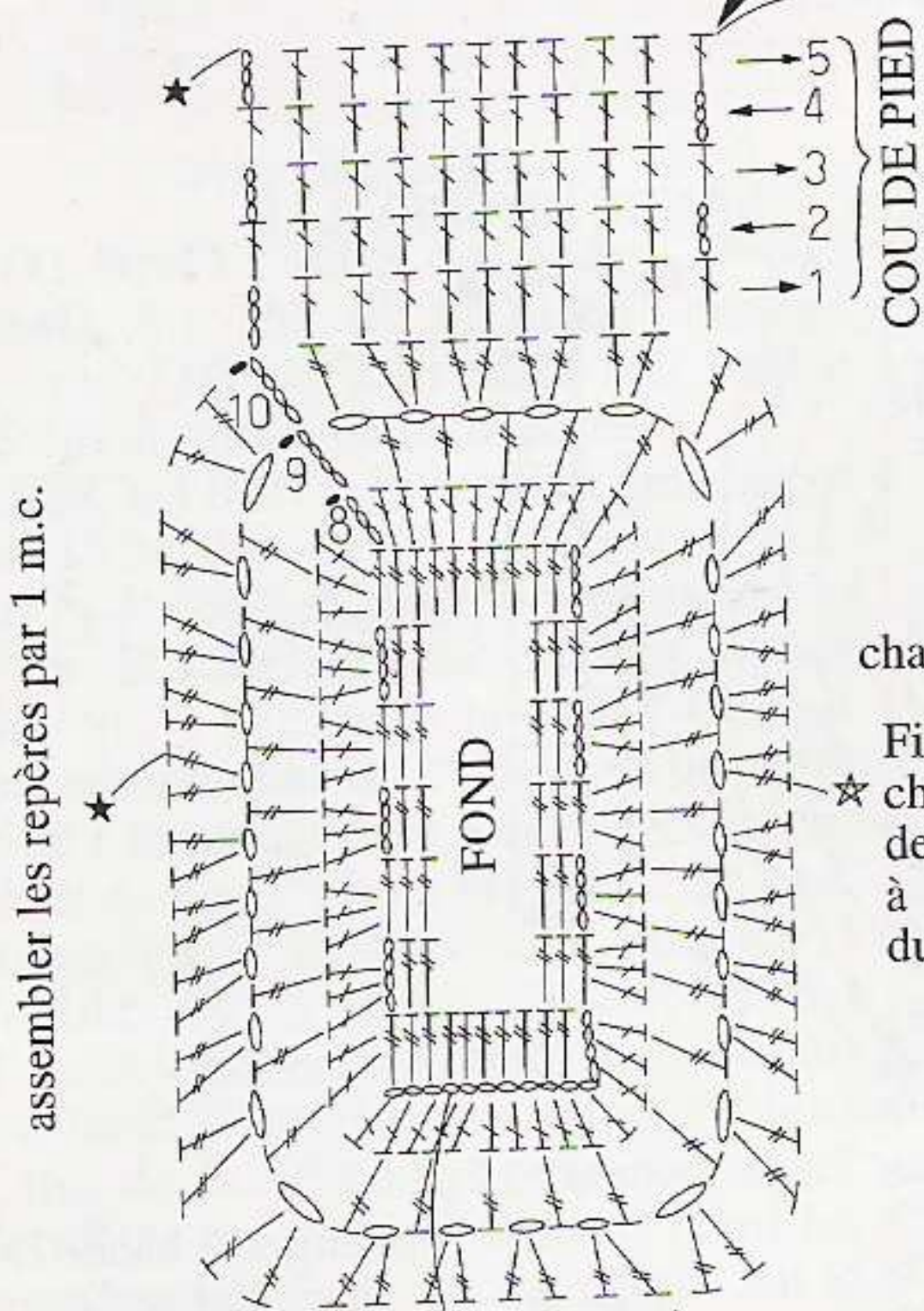
LORSQUE L'ENFANT PARAÎT

24

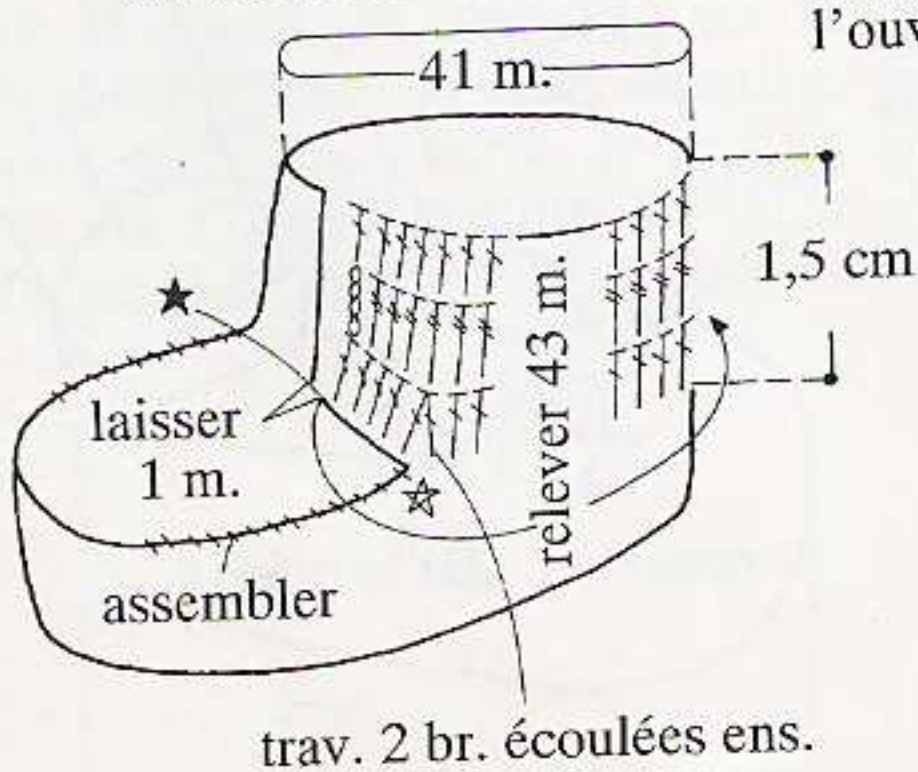
FOURNITURES : 7 g de Cébélia DMC, Art. 167, n° 20, blanc et un peu de rose ; crochet acier n° 1,00.

EXÉCUTION : commencer le fond sur une chaîn. de base de 11 m. et trav. 7 rgs de doubles br. Commencer ensuite le corps et trav. en rond autour du fond sur l'env. (tourner l'ouvrage) 3 t. d'après le schéma. A la fin du 10^e t., faire 3 m. air et trav. 5 rgs aller-retour de 11 br. pour le cou de pied ; au cours du 5^e rg, assembler en m.c. sur la 9^e m. suiv. (des 2 côtés) du 10^e t. (voir repères sur le schéma) et couper le fil pour le rattacher sur la 5^e br. du cou de pied. Crocheter 3 rgs sur l'arrière du corps et sur les 2 côtés du cou de pied (laisser la m. centrale pour l'ouverture du devant) d'après le schéma. Trav. ensuite 4 rgs de doubles br. sur une chaîn. de base de 11 m. pour la languette et fixer à l'intérieur du chausson. Fermer les 2 côtés du cou de pied à pts cachés. Terminer par 1 t. de m.s. avec le fil rose et faire une chaîn. de 30 cm pour le lacet, puis glisser dans l'ouverture du devant.


assembler les repères par 1 m.c.



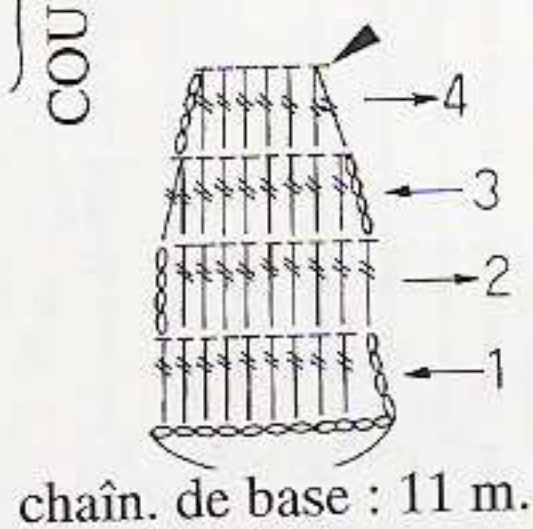
chaïn. de base : 11 m.



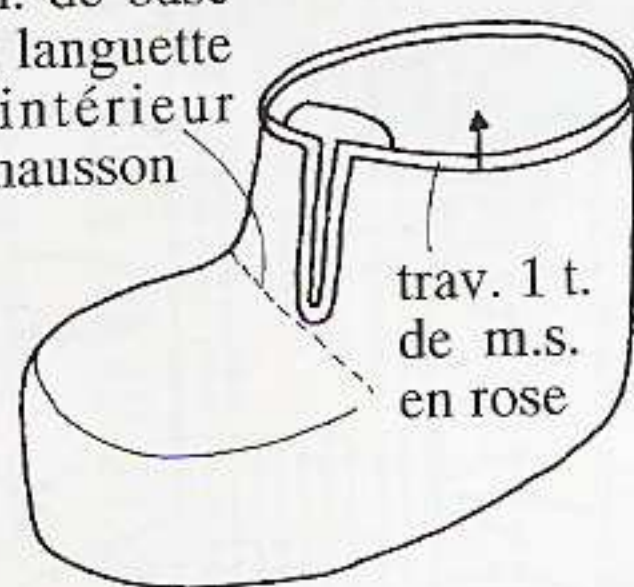
trav. 2 br. écouées ens.

 = 2 doubles br. écouées ens. : faire 2 doubles br. incomplètes (ne pas écouler la dernière boucle), puis écouler les 3 m. en une seule fois.

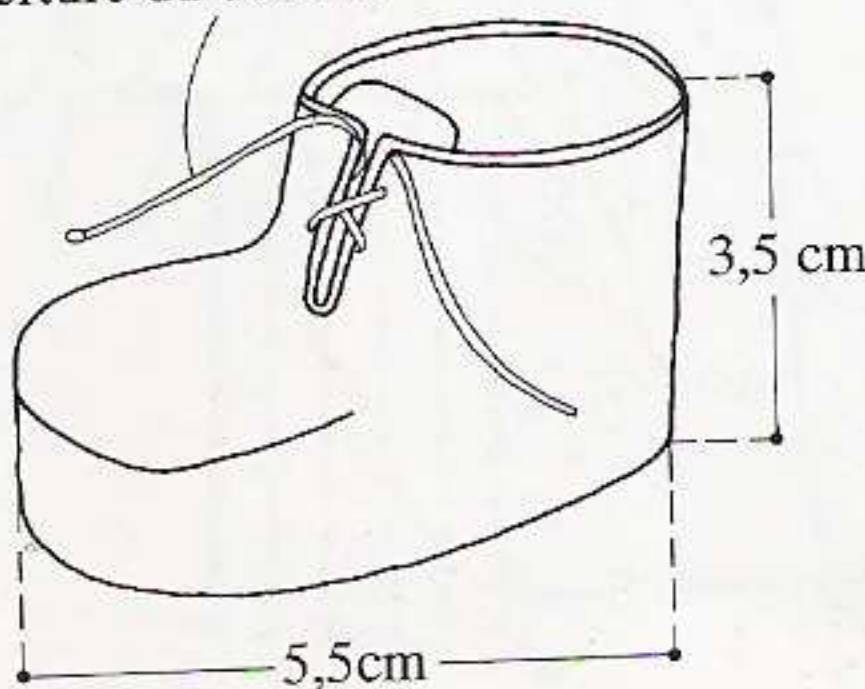
LANGUETTE DU COU DE PIED



Fixer la chaîn. de base de la languette à l'intérieur du chausson



crocheter une chaîn. de 30 cm et glisser dans l'ouverture du devant

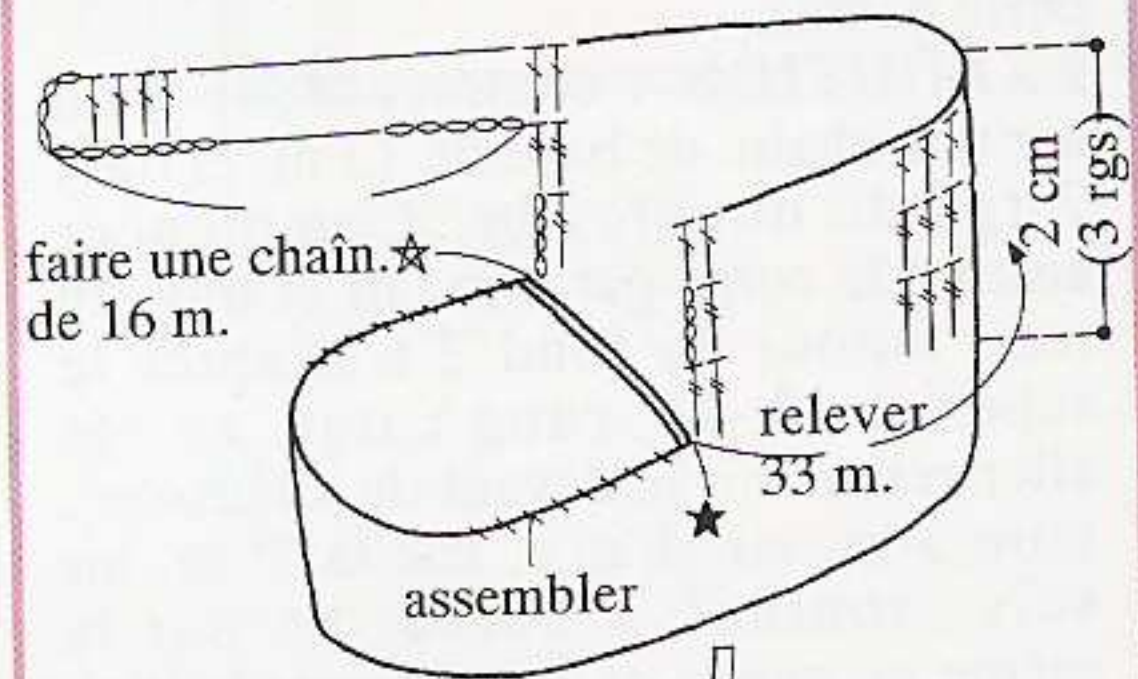


25

FOURNITURES : 11 g de Cébélia DMC, Art. 167, n° 20, blanc et un peu de rose ; crochet acier n° 1,00 ; une petite perle nacrée.

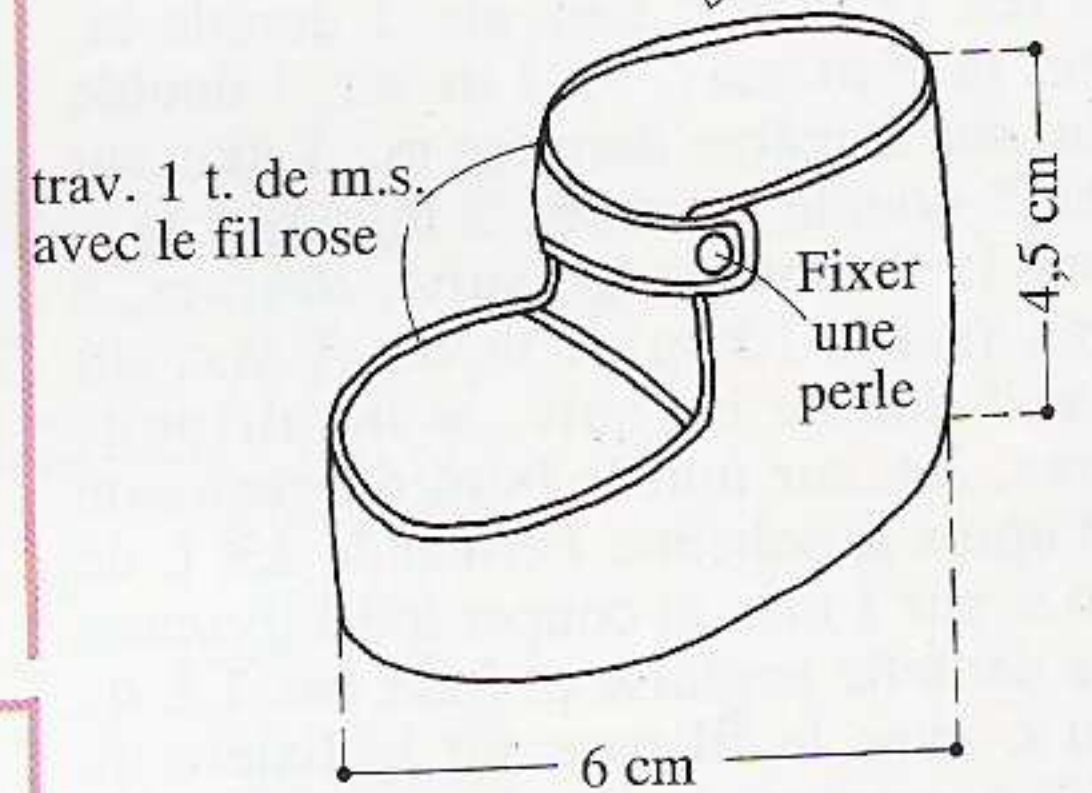
EXÉCUTION : commencer le fond sur une chaîn. de base de 11 m. et trav. 7 rgs de doubles br., faire 3 m. air et commencer le corps en trav. en rond autour du fond 3 t. d'après le schéma. Trav. le 10^e t. sur l'env. (tourner l'ouvrage), et couper le fil à la fin de ce t. pour le rattacher sur la 10^e double br. suiv., puis trav. 5 rgs de 11 br. (piquer les br. du 11^e rg sous le brin arrière des m. du 10^e t.) pour le cou de pied d'après le schéma et couper le fil. Terminer par 1 rg de m.s. avec le fil rose et simultanément, assembler en m.c. sur la 8^e double br. suiv. du 10^e t. de chq. côté (voir repères). Rattacher le fil sur le 10^e t. (après la m.c. qui relie le cou de pied) et trav. 3 rgs sur les 33 m. restantes. A la fin du 2^e rg, faire une chaîn. de 16 m. pour la sangle et commencer le 3^e rg dans la 6^e m. à partir du crochet pour former la


boutonnière. Assembler les 2 côtés du cou de pied à pts cachés et terminer par 1 t. de m.s. avec le fil rose sur le pourtour du chausson (piquer les m.s. du devant du cou de pied sous les brins avant restés libres des m. du 10^e t.). Fixer la perle.

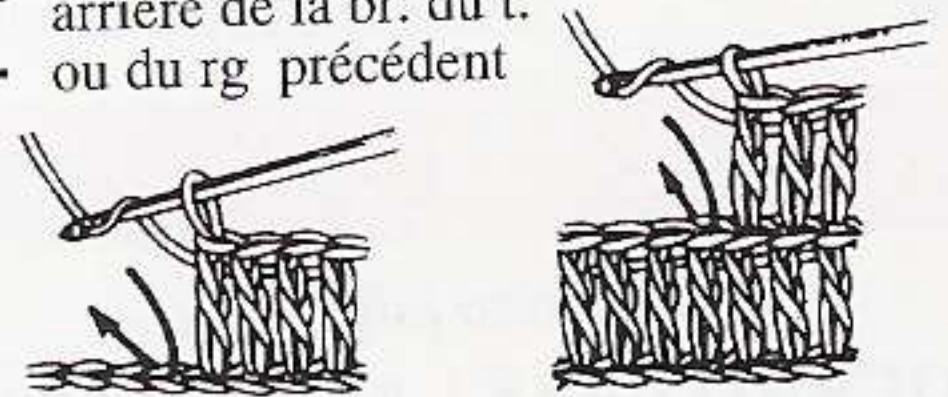


faire une chaîn. de 16 m.

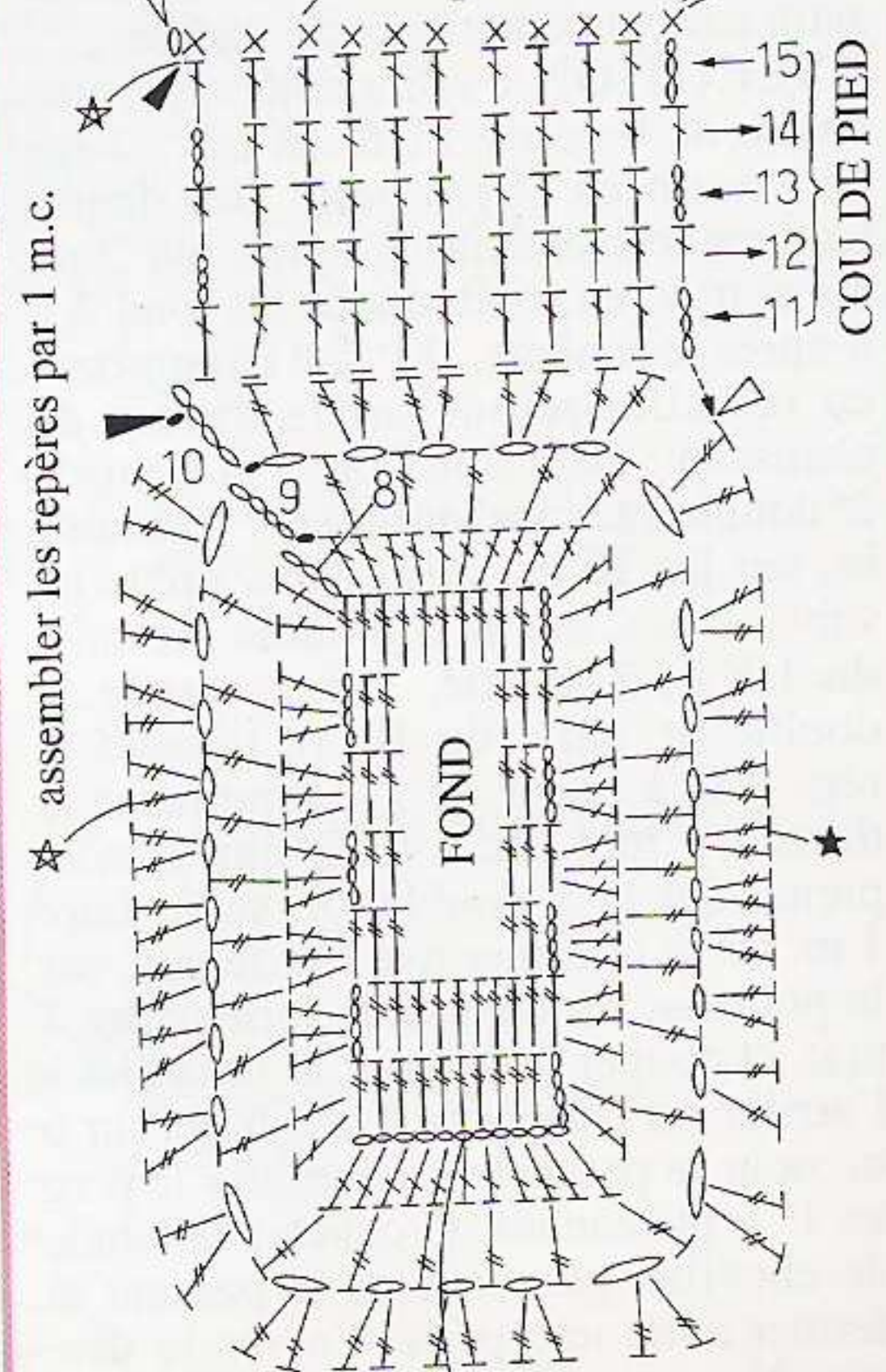
trav. 1 t. de m.s. avec le fil rose



 br. piquée sous le brin arrière de la br. du t. ou du rg précédent



rose assembler les repères par 1 m.c.



assembler les repères par 1 m.c.

chaïn. de base : 11 m.