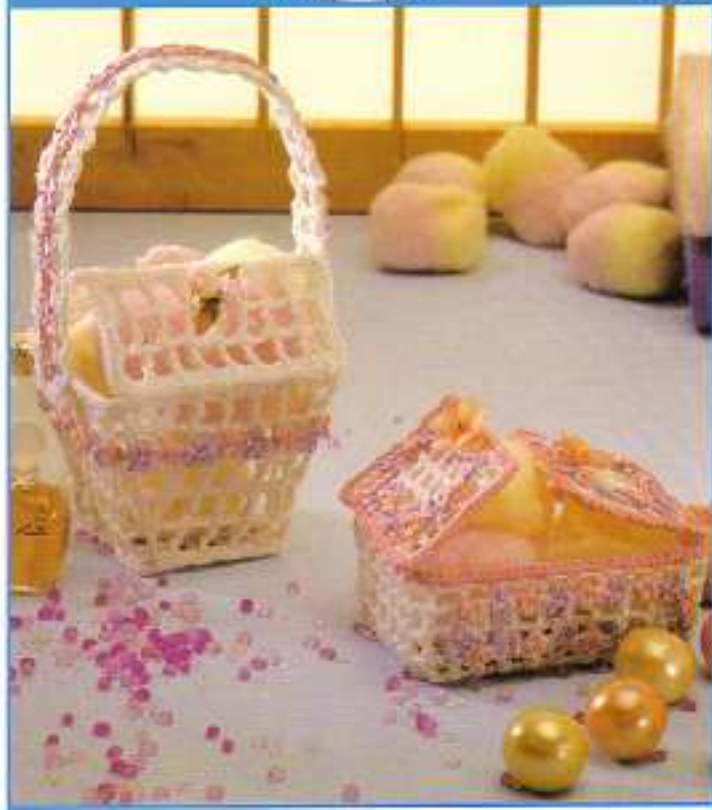


Coup d'éclat

Pour donner à la salle de bains une note féminine et romantique, panier et cantine se parent d'un galon fleuri rose et mauve.

BONBONNIÈRES ET CORBIÈRES
Fiche N°26



Fournitures :

Hermina, Art. 991, blanc ; Perlé, Art. 115-5, col. 605 ; fleurs en tissu ; 90 cm de galon rose et mauve de 1 cm pour les 4 charnières des couvercles ; colle.

Dimensions :

Voir dessins.

Exécution :

CANTINE

Commencer par le fond sur une chaîn. de base de 31 m.

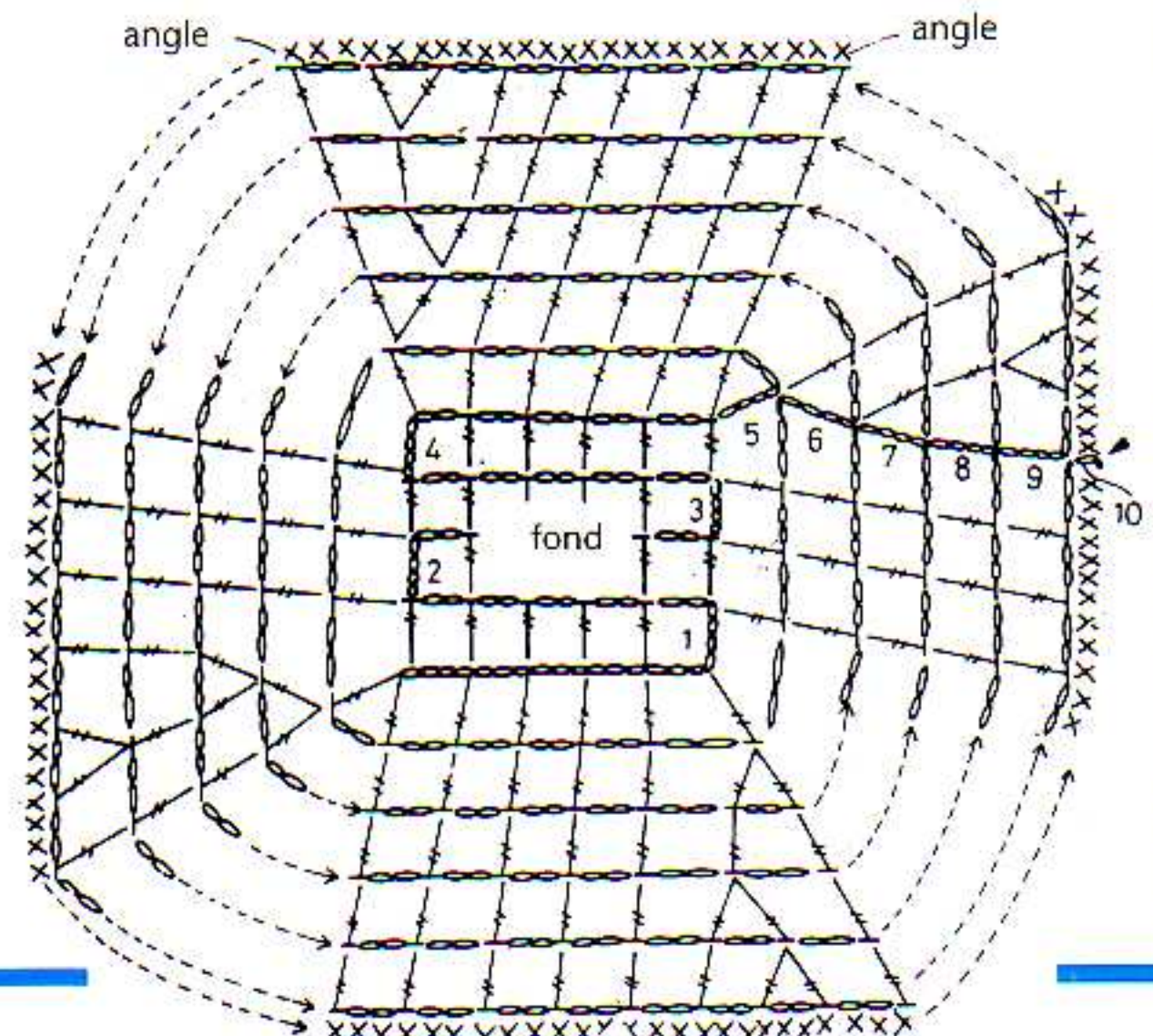
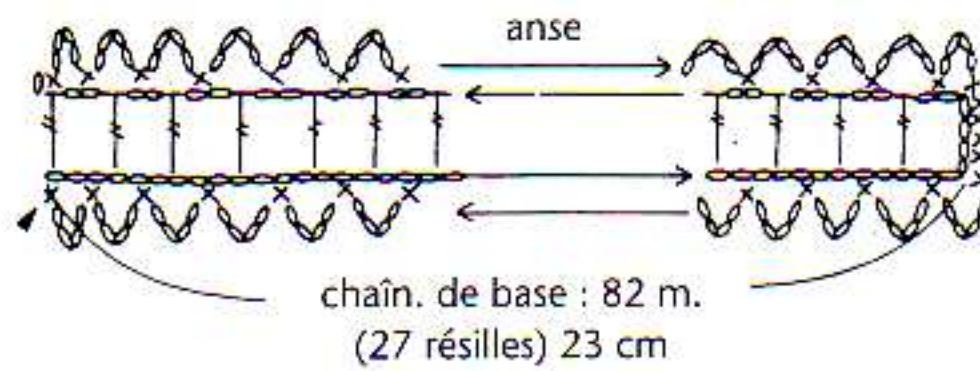
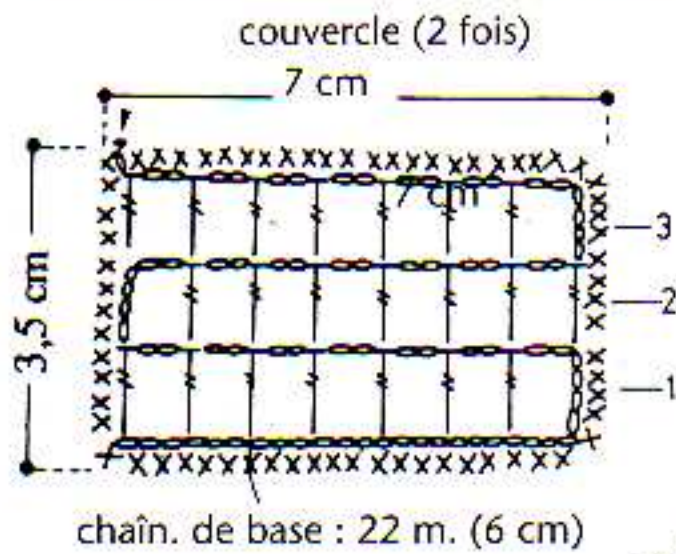
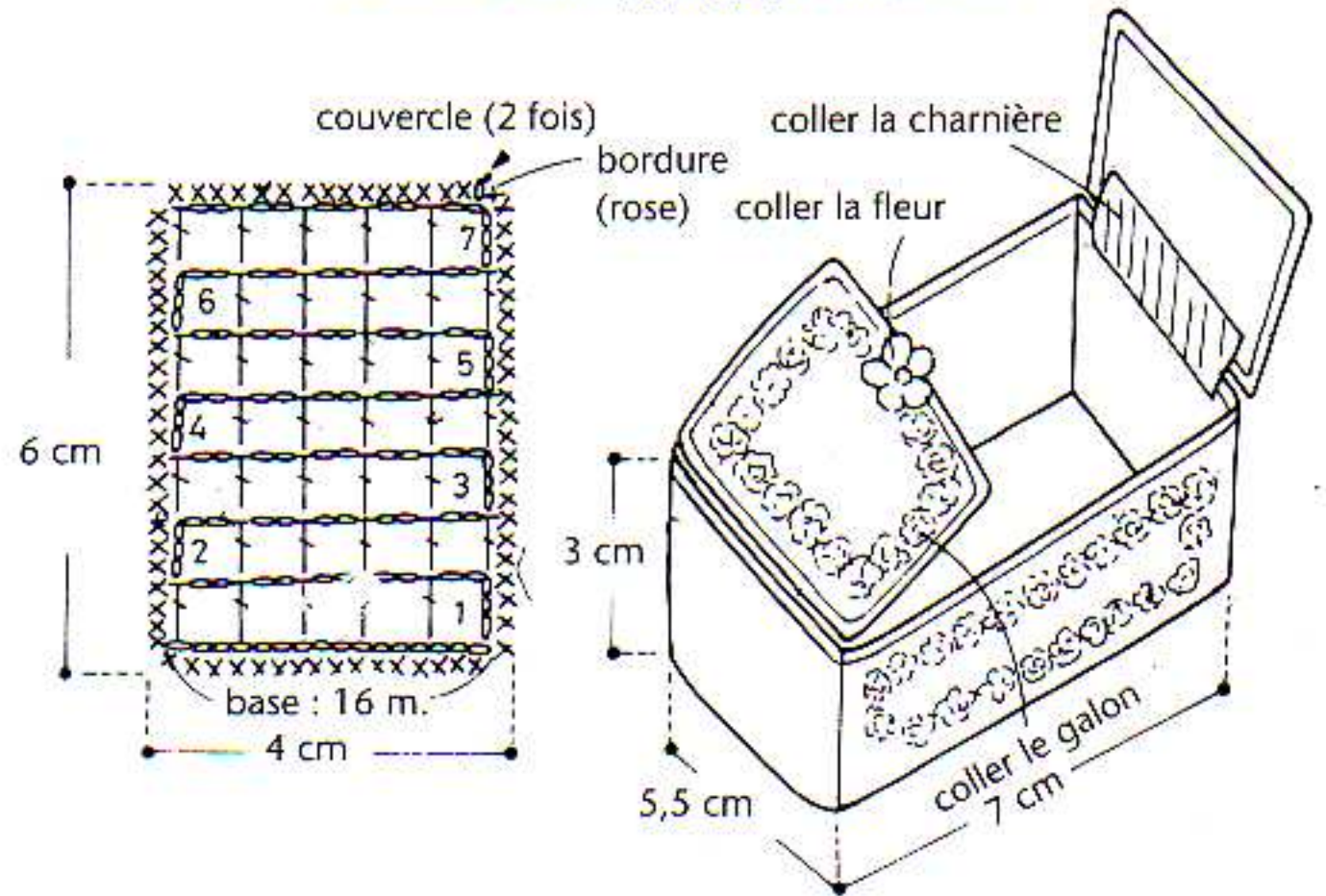
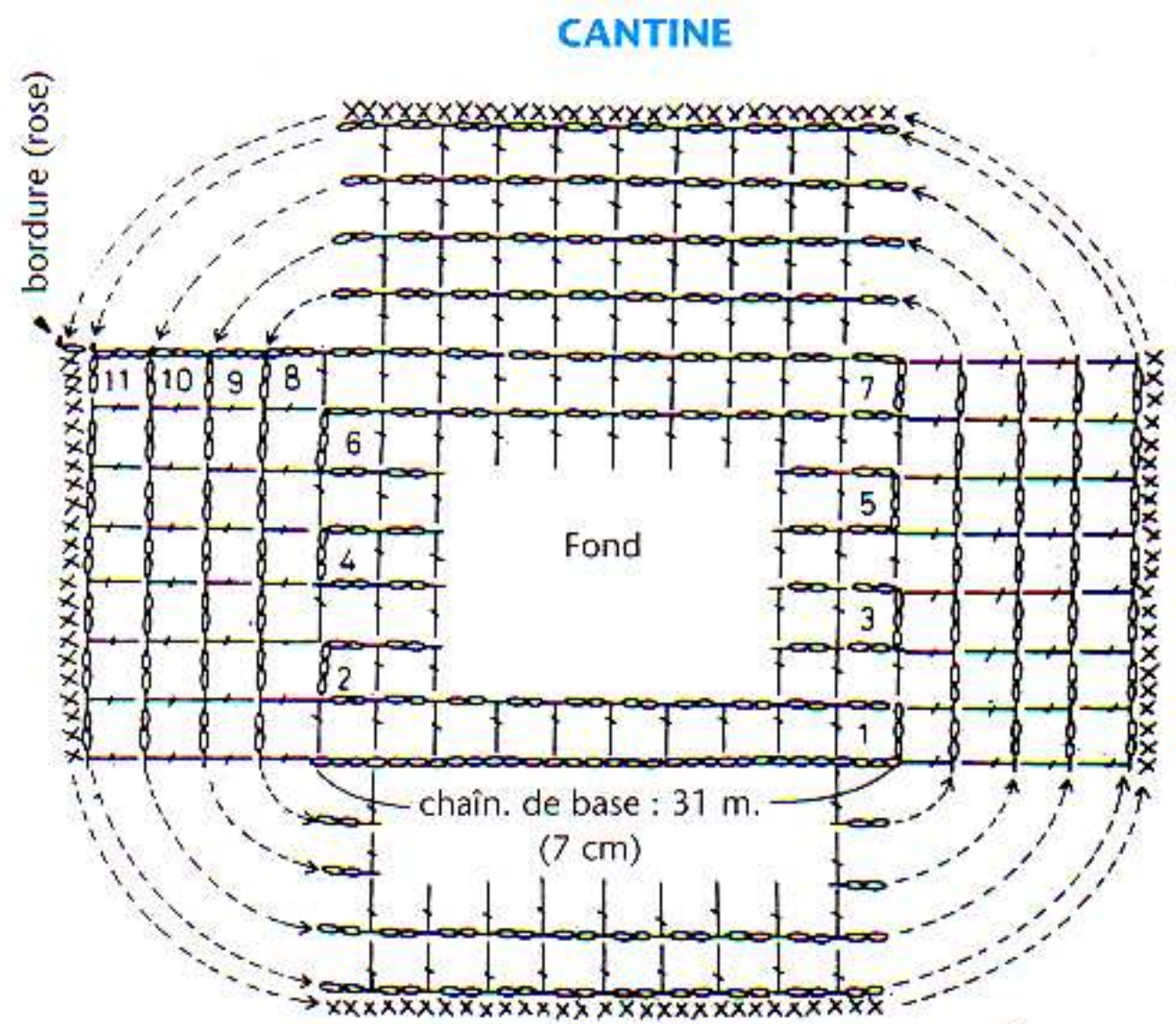
1^{er} rang : 5 m. air, 1 br. dans la 9^e m. en partant du crochet, et répéter *2 m. air, 1 br. dans la 3^e m. suivante* (= 10 rés.), 5 m. air, tourner et faire encore 6 rgs aller-retour puis, en commençant sur le côté gauche, continuer en rond jusqu'au 11^e t. en fermant tous les t. par 1 m.c. dans la 3^e des 5 m. air du début. Couper le fil à la fin du 11^e t. et crocheter la bordure rose en faisant 1 m.s. dans chaque m. Faire les 2 moitiés du couvercle d'après le schéma. Après avoir mis l'ouvrage en forme, se reporter au schéma correspondant pour monter la cantine.

PANIER

Commencer sur une chaîn. de base de 16 m.

1^{er} rang : 6 m. air, 1 double br. dans la 10^e m. en partant du crochet et répéter *2 m. air, 1 double br. dans la 3^e m. suivante* (= 5 rés.), 6 m. air, tourner. Faire 4 rgs aller-retour pour le fond, puis continuer en rond en fermant chaque t. par 1 m.c. dans la 4^e m. des 6 m. air du début. Faire les 2 côtés du couvercle et l'anse d'après le schéma. Crocheter une bordure de m.s. tout autour du fond comme indiqué sur le dessin. Après avoir mis l'ouvrage en forme, se reporter au schéma correspondant pour monter le panier.

Coup d'éclat



PANIER

