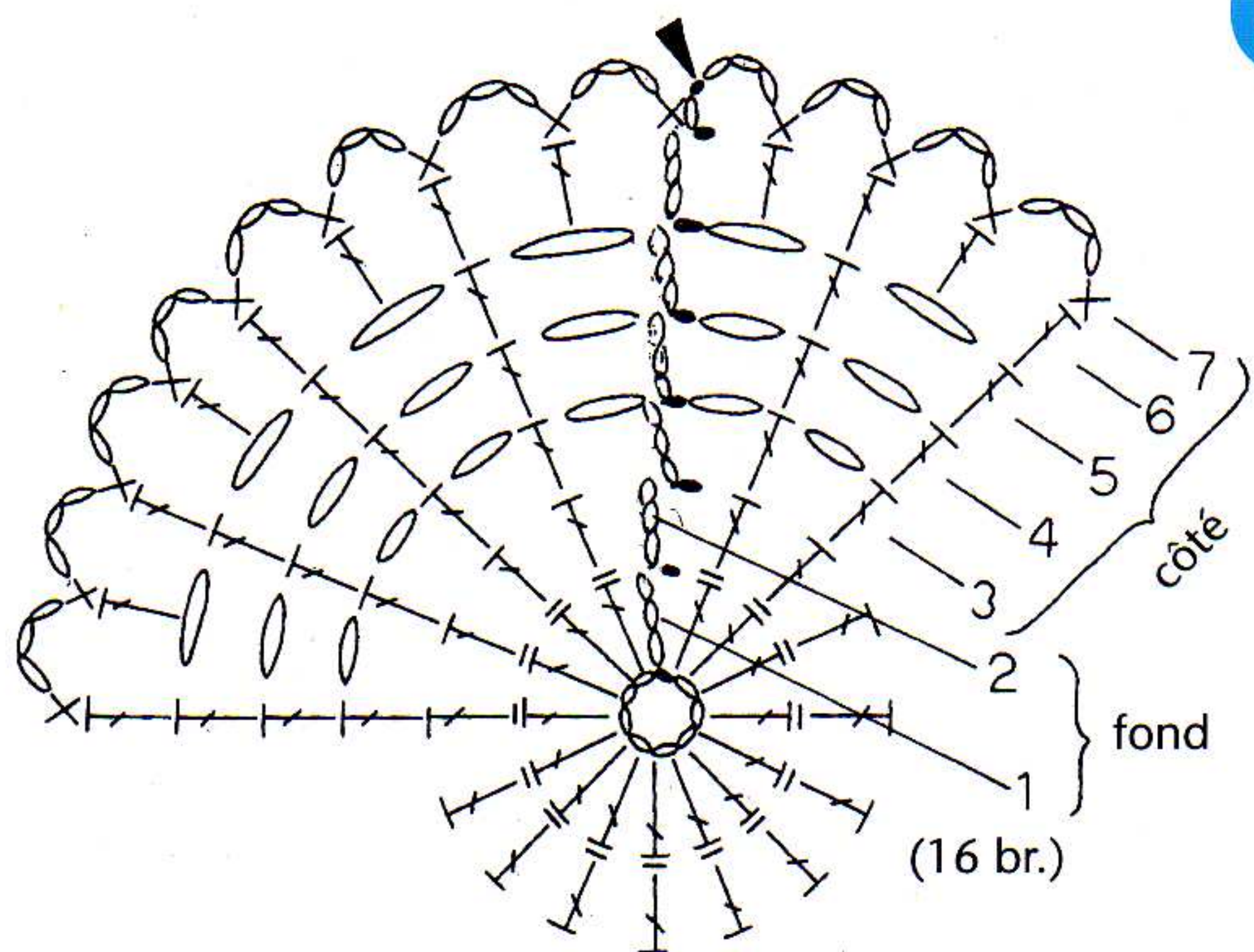
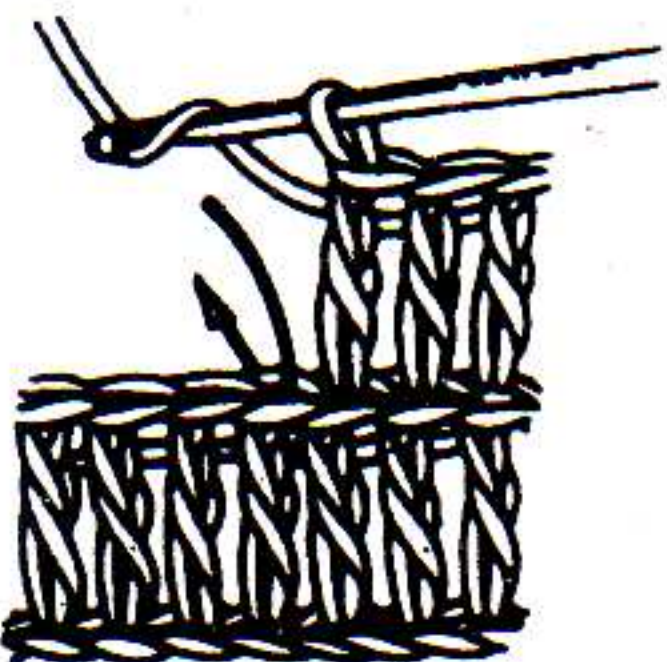
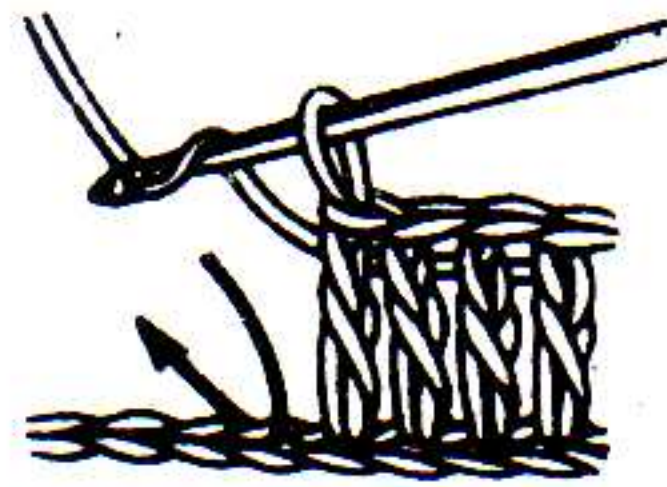


Comme au jardin

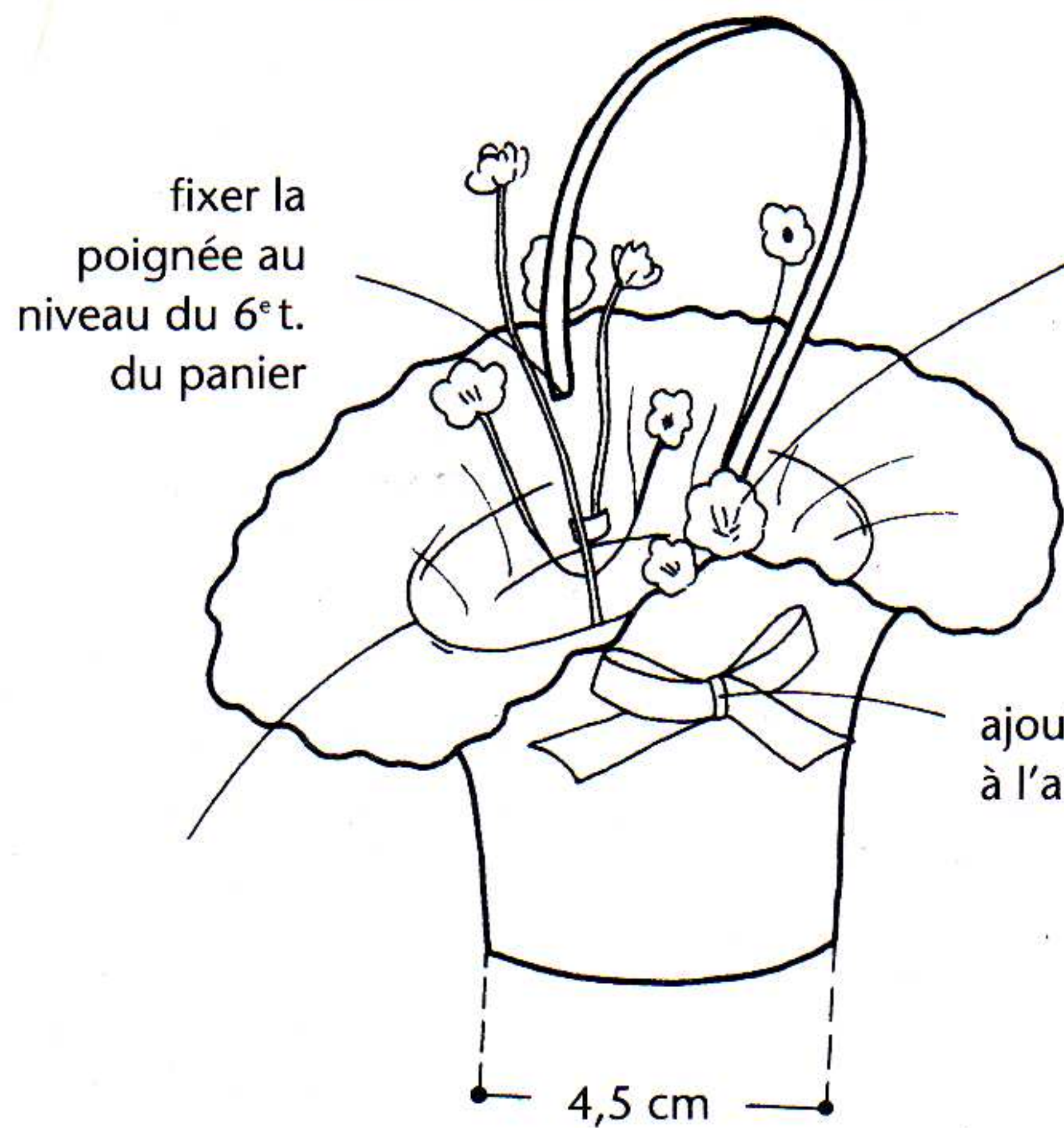
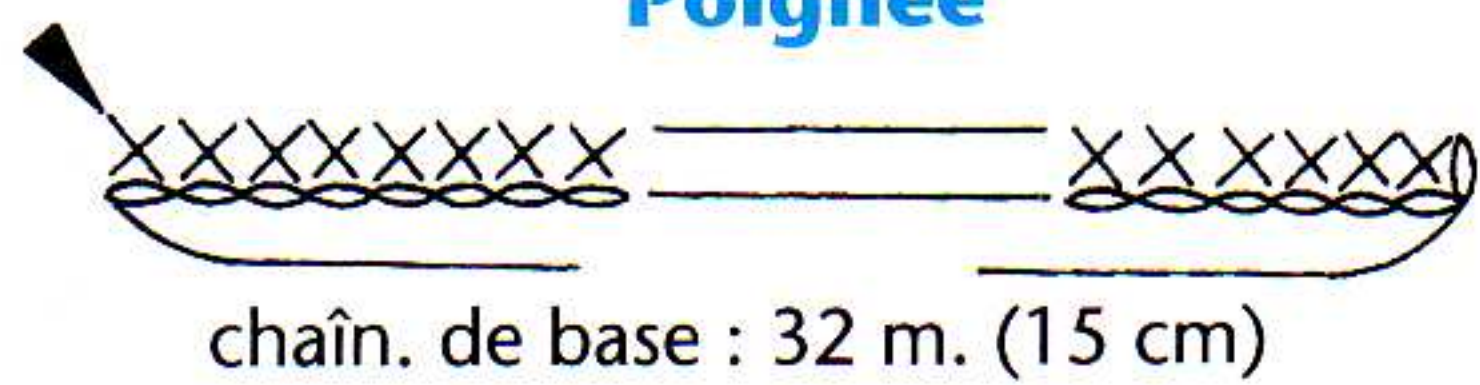


Panier

br. piquée sous le brun arrière de la br. du t. ou du rg précédent

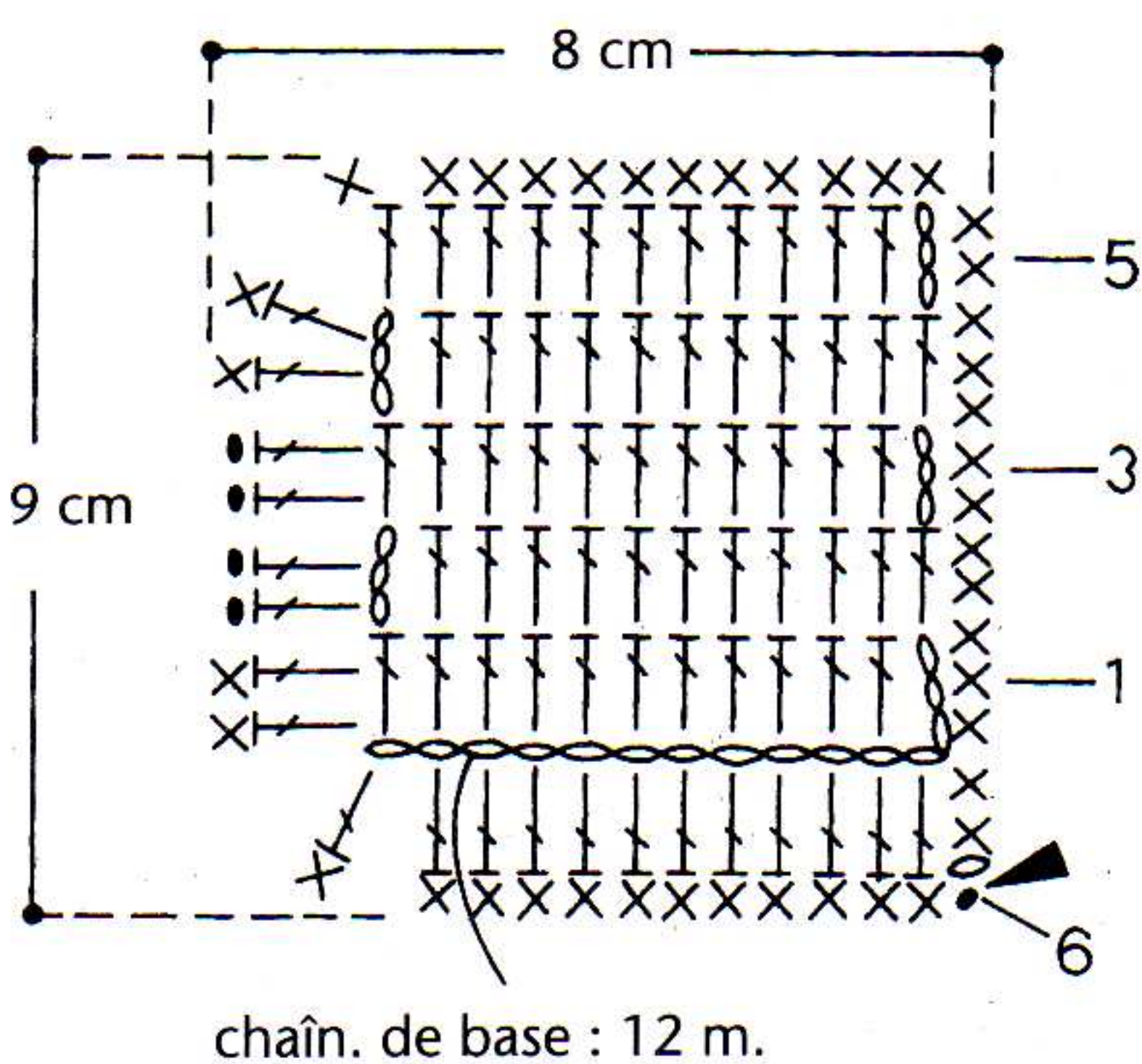


Poignée

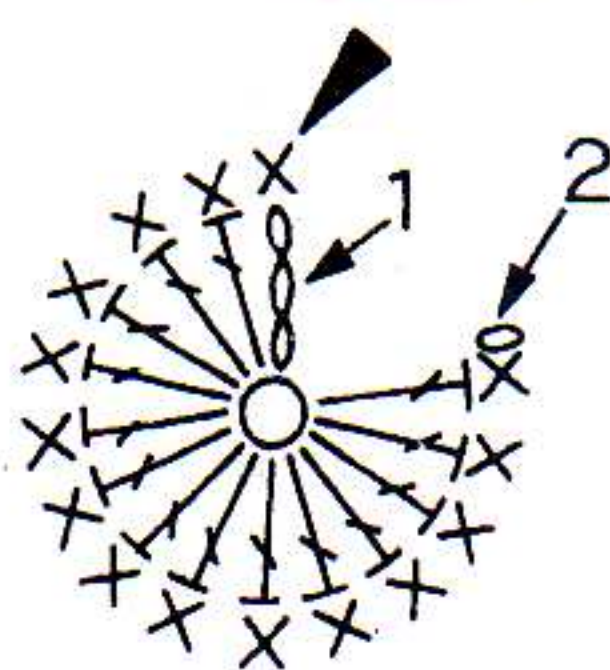


crocheter 2 fleurs, les colorer en rose et les fixer sur la poignée

Corps

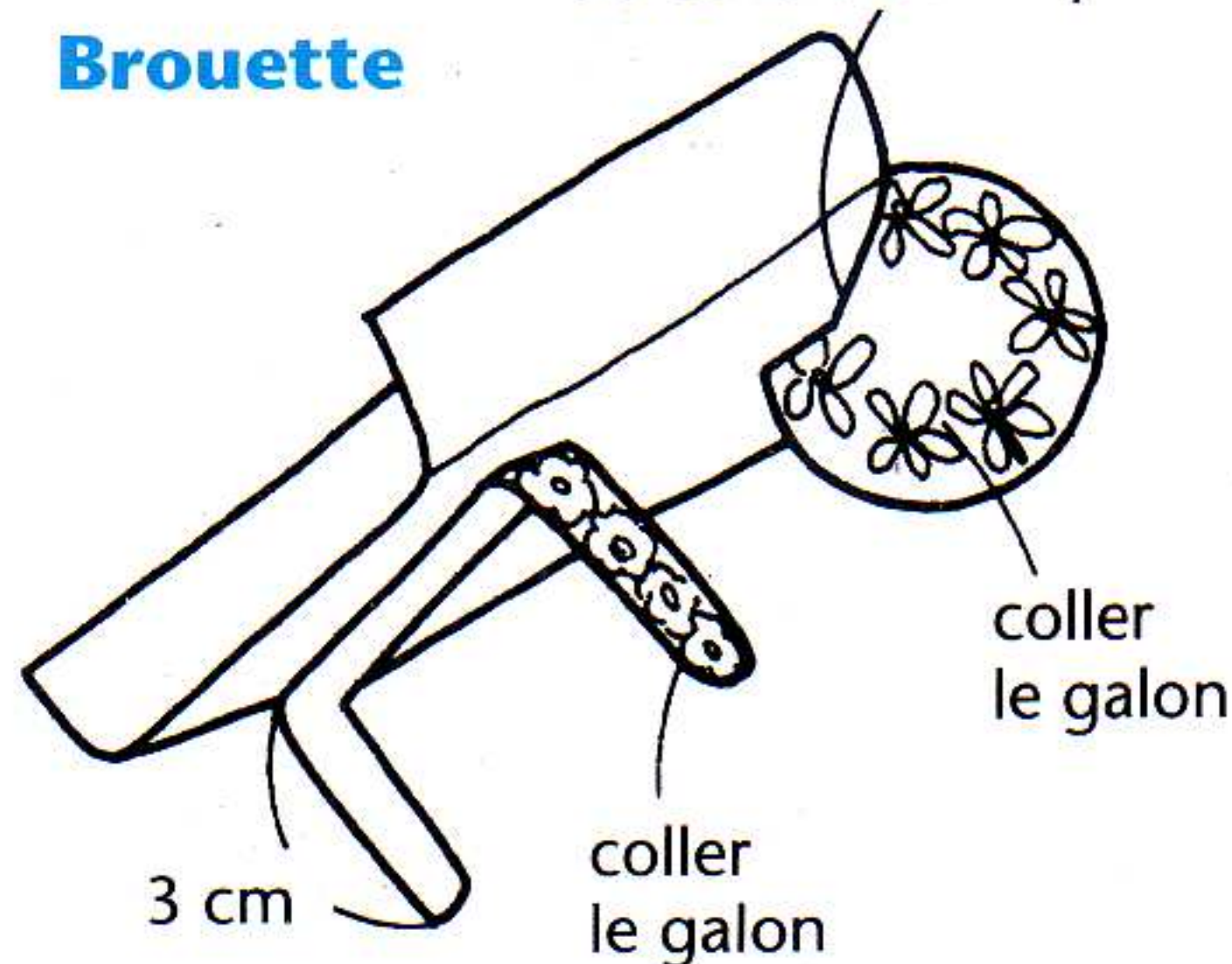


Roue (1 fs)

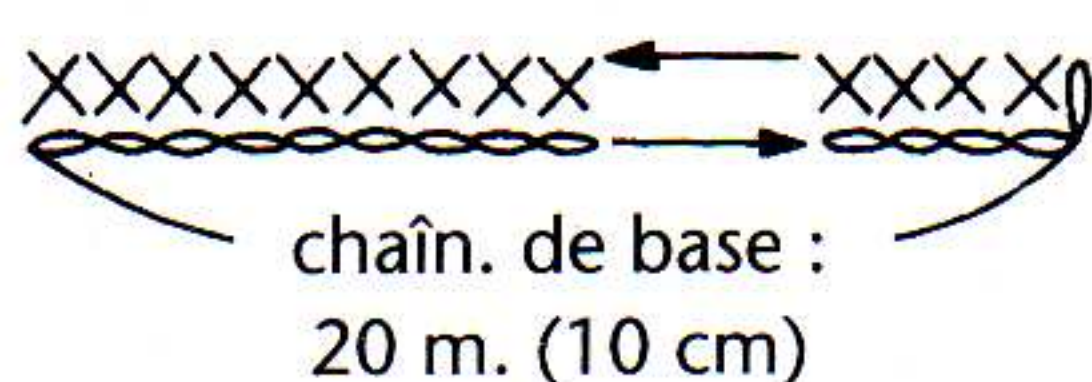


fixer l'échancrure de la roue au centre du corps

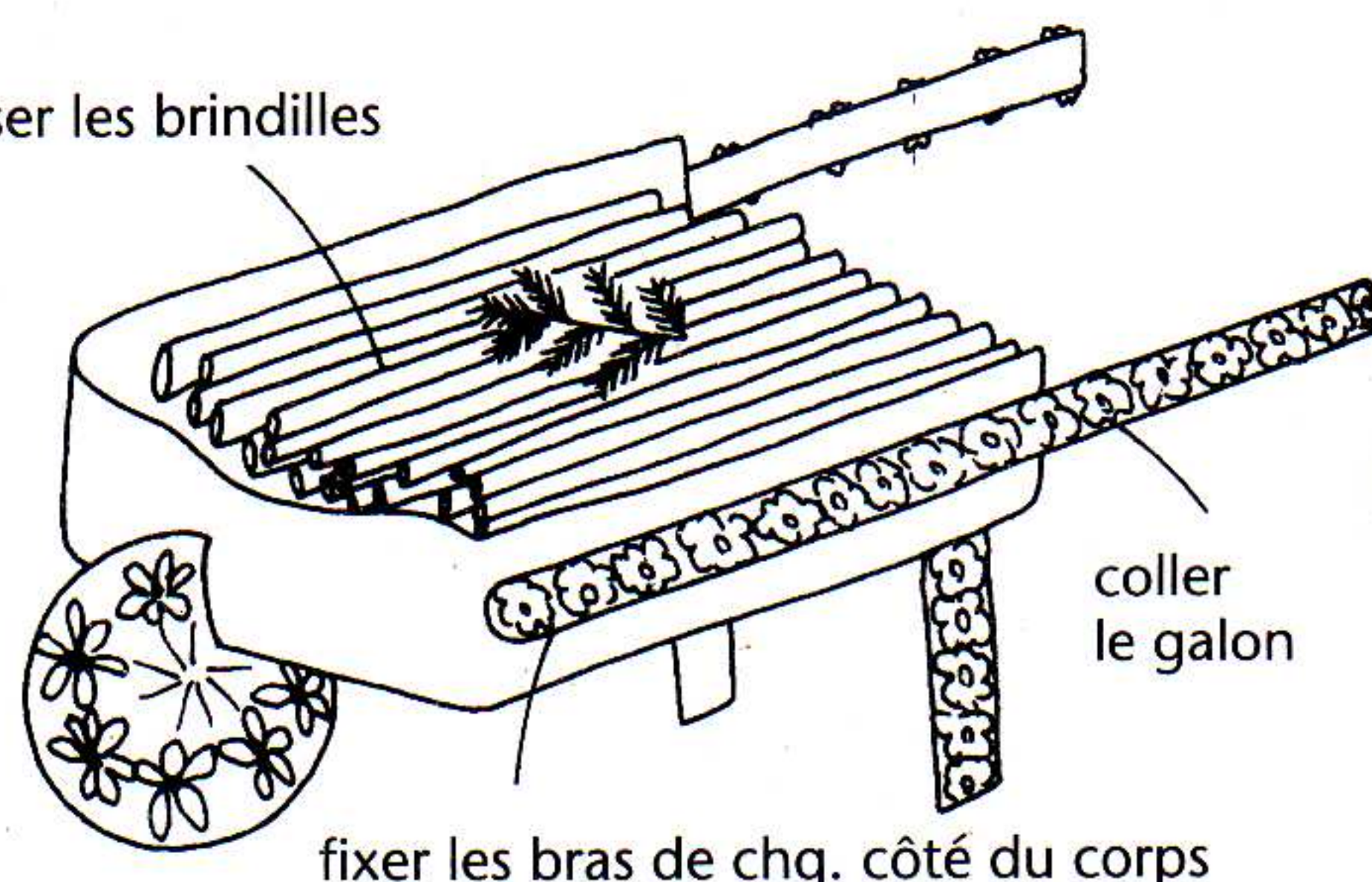
Brouette



Pieds et bras (3 fs)



poser les brindilles



Fournitures :

Panier : 20 g de Cébélia, Art. 167, n° 10, écru naturel ; crochet métallique n° 2,00 ; 2 petits nœuds de satin rose ; quelques fleurs artificielles.

Brouette : 35 g de Cébélia, Art. 167, n° 10, écru naturel ; crochet métallique n° 2,00 ; 40 cm de galon fleuri vert et rose ; quelques petites brindilles.

Dimensions :

Voir dessins.

Exécution :

Panier : commencer le fond par 16 br. dans un rond de 8 m., 1 m.c. sur la 3^e des 3 m. air qui remplacent la 1^{re} br.

2^e tour : trav. 1 br. piquée sous le brin arrière de chq. m. du 1^{er} t. jusqu'au 6^e t., fermer tous les t. comme le 1^{er} t.

3^e au 7^e tour : piquer les br. sur les br. et trav. selon le schéma. Fermer le 7^e t. d'arc. par 1 m.c. sur la 1^{re} m.s. et couper le fil. Former la poignée en crochétant 1 rg de m.s. sur une chaîn. de base de 32 m. et fixer au niveau du 6^e t. du panier. Crocheter également 2 petites fleurs, les teinter en rose et les fixer de chq. côté de la poignée d'après le schéma. Ajouter quelques fleurs artificielles et les fixer à l'aide de 2 petits nœuds de satin rose.

Brouette : commencer le corps en trav. 5 rgs de br. sur une chaîn. de base de 12 m. (remplacer la 1^{re} br. de chq. rg par 3 m. air) puis sans couper le fil, trav. 2 br. sur la lisière des 4 rgs suiv. du 1^{er} côté, et 1 br. sous chq. m. de la chaîn. de base. Faire ensuite 1 m. air et terminer par 1 t. de m.s. et m.c. autour du corps d'après le schéma. Former les pieds et les bras en crochétant 3 fs 1 rg de m.s. sur une chaîn. de base de 20 cm. Crocheter ensuite la roue et fixer chq. élément d'après le dessin. Décorer avec le galon fleuri et disposer les brindilles de façon à former un tas de bûches.